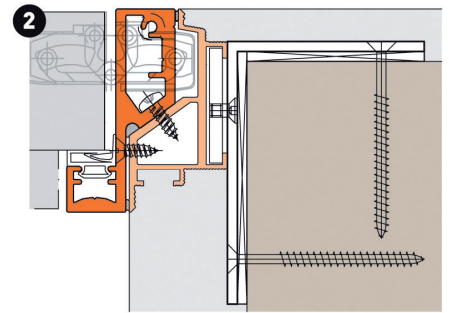
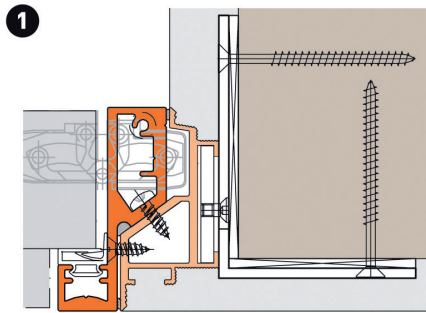


## Einbauvarianten

Die Anpassungsfähigkeit der CHORWO gilt selbstverständlich nicht nur für die Raumgestaltung als solche, sondern auch für die Beschaffenheit der Wände. Die CHORWO-Zarge lässt sich auf Grund der ausgefeilten Technik sowohl in Mauerwerk wie auch in Trockenbauelemente perfekt einpassen.

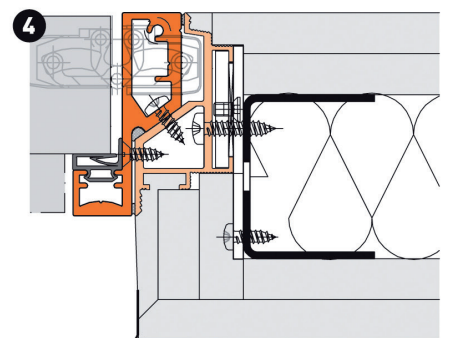
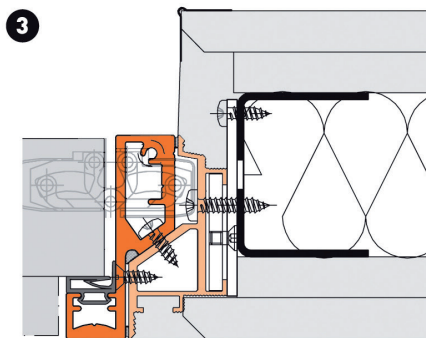
### Massivwand

- 1 Falzgegenseitig bündig, in die Leibung öffnend
- 2 Falzseitig bündig, herkömmlich öffnend



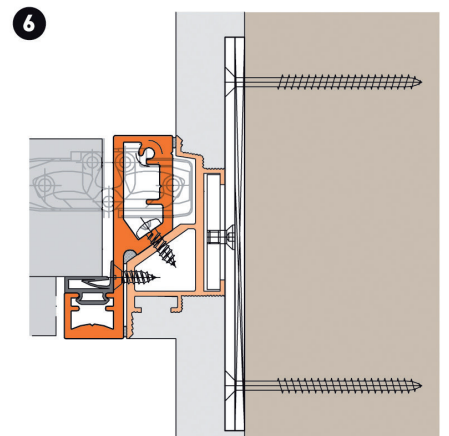
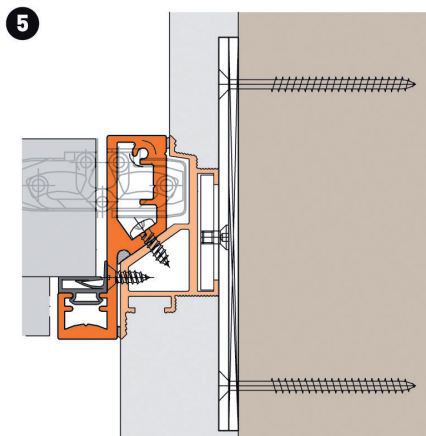
### Leichtbauwand

- 3 Falzgegenseitig bündig, in die Leibung öffnend
- 4 Falzseitig bündig, herkömmlich öffnend



### Massivwand (Mauerwerk, Beton) und Leichtbauwand

- 5 Montage in der Leibung
- 6 Montage in der Leibung



# CHORWO